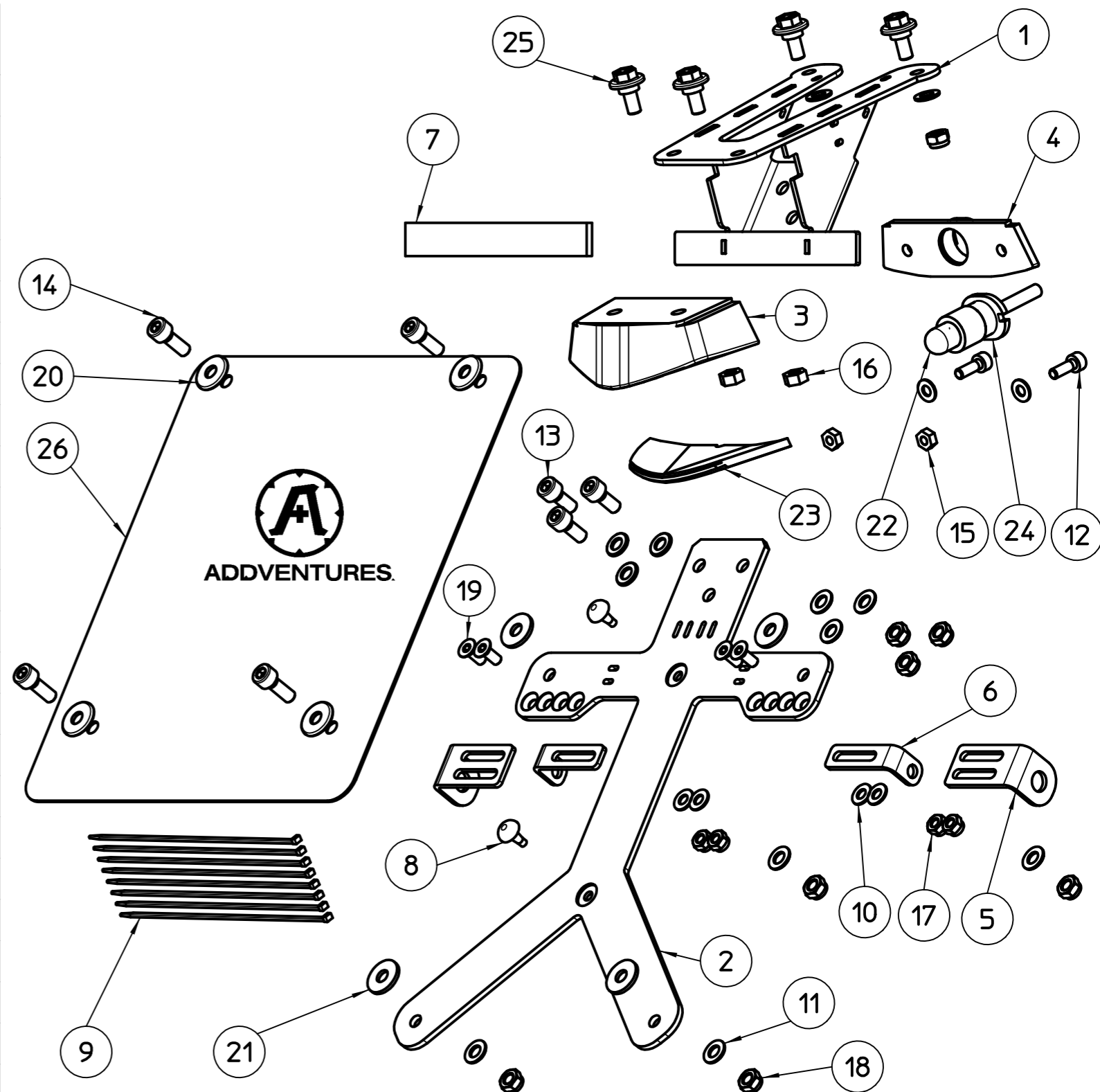


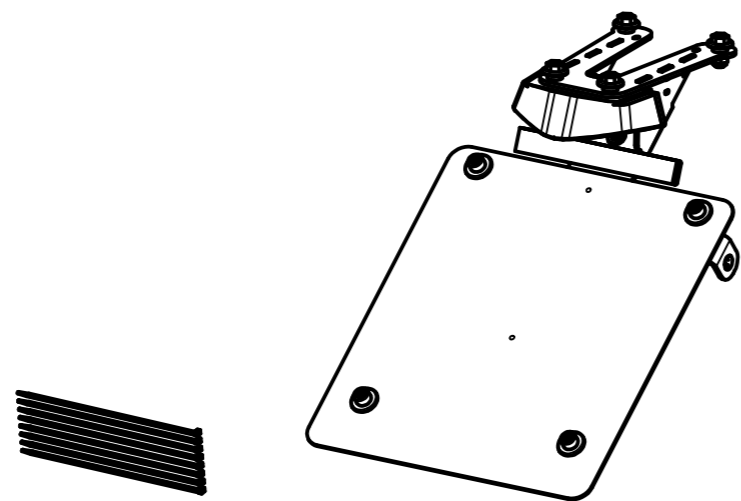
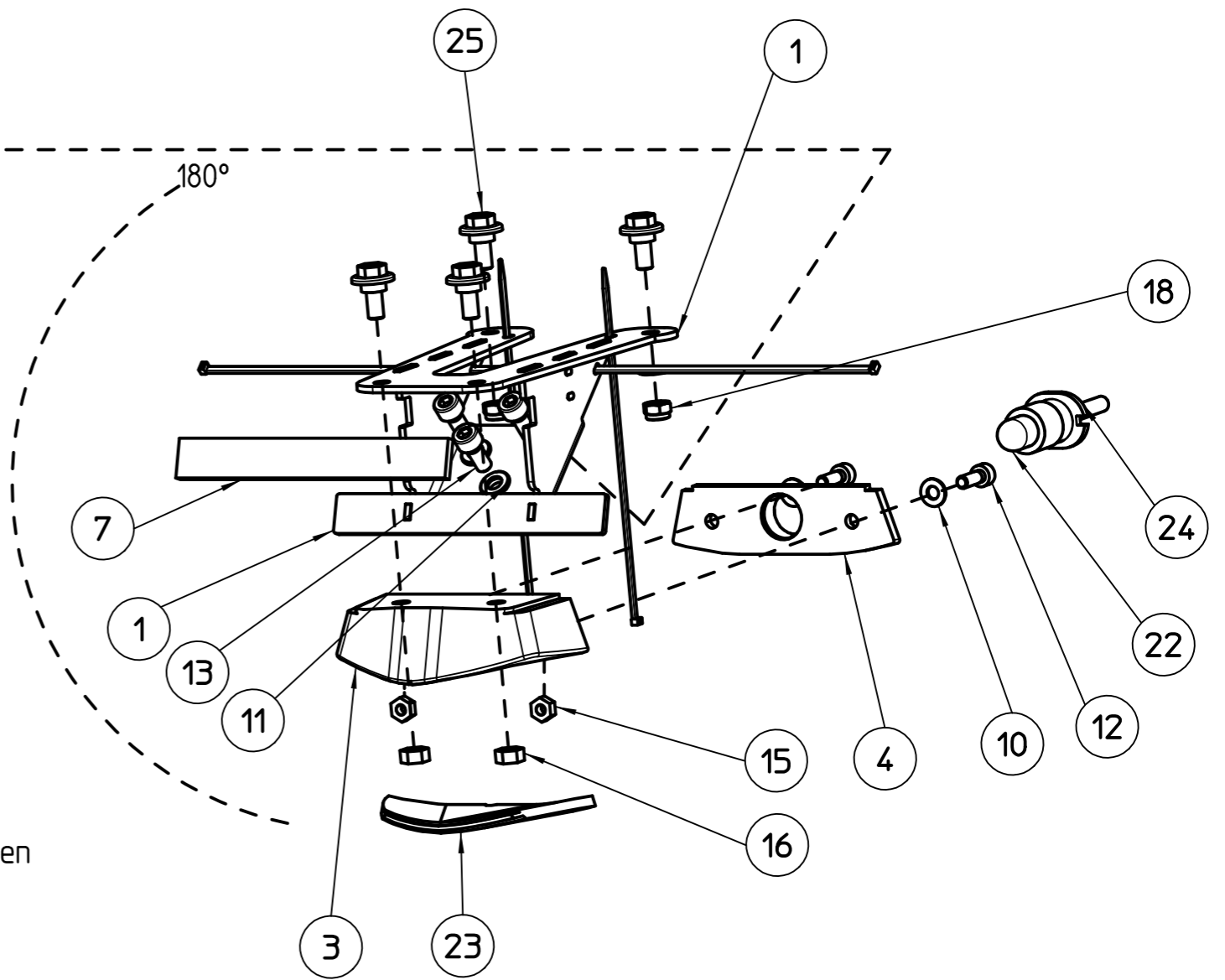
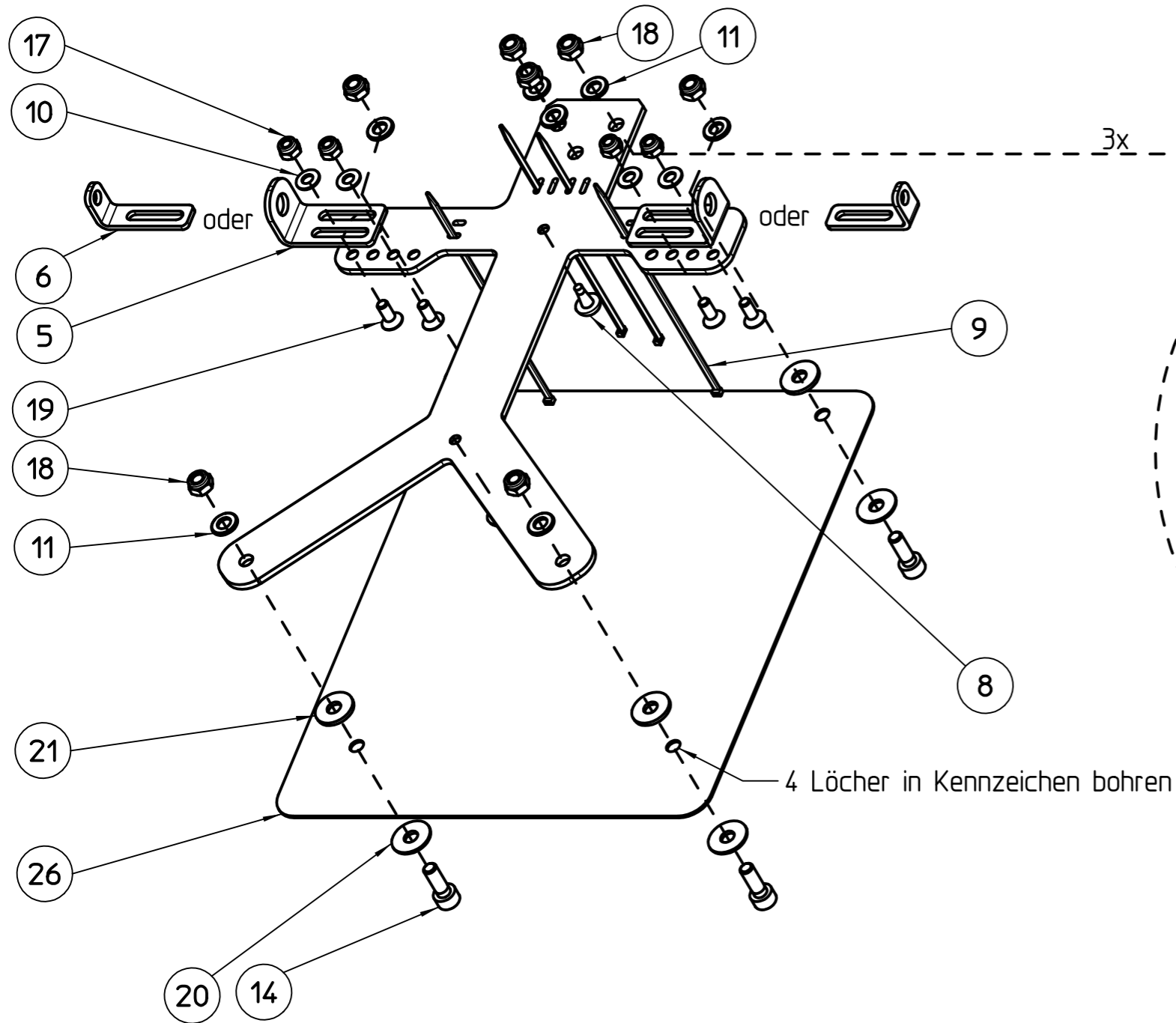
000-2052-KZ-T700-Orig

Kennzeichenhalter Tenere 700

Pos	Anz	Zeichnungsnummer	Bezeichnung	EDV-Nr.
1	1	04.51-000-2052	SBG-Grundhalter	157854
2	1	04.03-000-2052	Kennzeichenhalter-Alu	157856
3	1	04.04-000-2052	Gehäuse-Beleuchtung	157857
4	1	04.05-000-2052	Lampenhalter	157858
5	2	04.10-000-2052	Halter Originalblinker	157859
6	2	04.11-000-2052	Halter Kellermann-Blinker	157860
7	1	00.09-000-ADDV	Reflektor 13x100	157855
8	2	049100000007	Gummipuffer	154583
9	8	460249	Kabelbinder_2.5x120	157869
10	6	DIN125-4	Unterlagscheibe	56442
11	12	DIN125-5	Unterlagscheibe	56443
12	2	DIN912-M4x12	Zylinderkopfschraube	56458
13	3	DIN912-M5x12	Zylinderkopfschraube	155341
14	4	DIN912-M5x14	Zylinderkopfschraube	12590
15	2	DIN934-M4	Mutter	148179
16	2	DIN934-M5	Mutter	154278
17	4	DIN985-M4	selbstsichernde Mutter	154963
18	9	DIN985-M5 A2	selbstsichernde Mutter	156025
19	4	DIN7991-M4x10	Senkkopfschraube	153511
20	4	DIN9021-5	Karosseriescheibe	157582
21	4	DIN34816-5	PA-Scheibe	157861
22	1	Original-Birne	Tenere 700	
23	1	Original-Scheibe	Tenere 700	
24	1	Original-Lampenfassung	Tenere 700	
25	4	Originalschraube	Tenere 700 M5x9	
26	1	Kennzeichen	Kennzeichen	



Zust.	Änderung	Datum	Name	Bemerkung
-	-	-	-	-
-	-	-	-	-
-	-	-	-	-
Allgemeintoleranz DIN 7168f		Alle Rechte bei WEDA Roland Werner GmbH auch für den Fall von Schutzrechtsanmeldungen. Jede Verfügungsbefugnis, wie Kopier und Weitergaberecht bei uns.		Oberfläche: - Material: - EDV-Nr.: 157862
Oberfläche nach DIN ISO 1302		Bearb.	01.02.2021	L.Pfletschinger
Werkstückkanten DIN 6784		Gepr.	-	-
		WEDA Roland Werner GmbH Lembergstr. 46 D-72766 Reutlingen Tel: 07121/946549-0 www.areyouweda.com		Projekt-Nr.: 000-2052-KZ-T700 Benennung: Kennzeichenhalter Tenere 700 Teilenummer: 000-2052 Blatt 1/1
Datei:				



M 1:4

QS Kontrollmaß

-	-	-	-	-
-	-	-	-	-
-	-	-	-	-
Zust.	Änderung	Datum	Name	Bemerkung
Allgemeintoleranz DIN 7168f		Alle Rechte bei WEDA Roland Werner GmbH auch für den Fall von Schutzrechtsanmeldungen. Jede Verfügungsbefugnis, wie Kopier und Weitergaberecht bei uns.		Oberfläche: - Material: - EDV-Nr.: 157862
Oberfläche nach DIN ISO 1302		Bearb.	01.02.2021	L.Pfletschinger
Werkstückkanten DIN 6784		Gepr.	-	-
		WEDA Roland Werner GmbH Lembergstr. 46 D-72766 Reutlingen Tel: 07121/946549-0 www.areyouweda.com		Projekt-Nr.: 000-2052-KZ-T700 Benennung: Kennzeichenhalter Tenere T700 Teilenummer: 000-2052
Maßstab: 1:2				Blatt 1/1
mm A3				Datei: