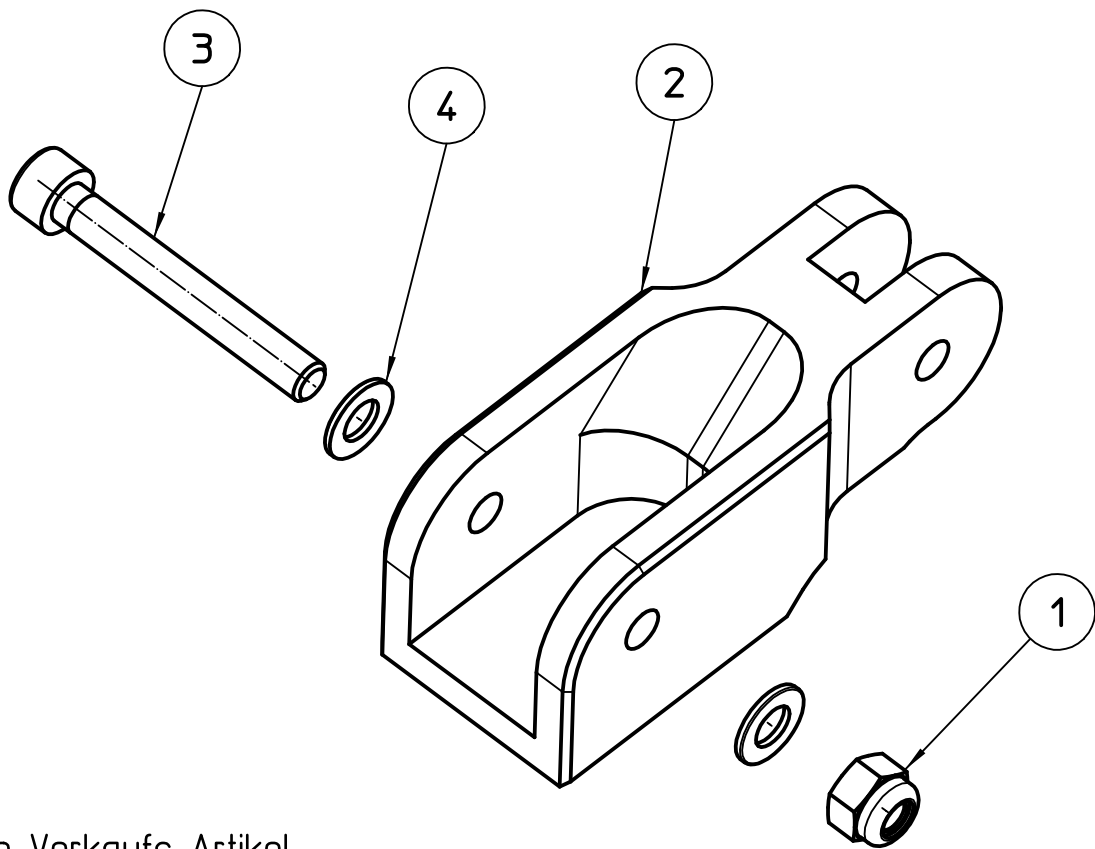


000-DDS-Fußrasthint

157884

Pos	Anz	Zeichnungsnummer	Bezeichnung	EDV-Nr.
1	2	DIN985-M6	Mutter selbstsichernd	56475
2	2	50.01-000-2049-DDS	Fussrasten Adapter	157781
3	2	DIN912-M6x45	Schraube verzinkt	58369
4	4	DIN125-6	Unterlegscheibe verzinkt	115317



2 Set pro Verkaufs Artikel

-	-	-	-	-
-	-	-	-	-
-	-	-	-	-
Zust.	Änderung	Datum	Name	Bemerkung
Allgemeintoleranz		Alle Rechte bei WEDA Roland Werner GmbH auch für den Fall von Schutzrechtsanmeldungen. Jede Verfügungsbefugnis, wie Kopier und Weitergaberecht bei uns.		Oberfläche: eloxiert schwarz
DIN 7168f				Material: Alu
				EDV-Nr.: 157884
Oberfläche nach		Datum	Name	Projekt-Nr.: 50-000-2049-DDS
DIN ISO 1302		Bearb. 07.02.21	A. Werner	Benennung: Fussrasten Adapter Ducati Scrambler
Werkstückkanten		WEDA Roland Werner GmbH		Teilenummer:
DIN 6784		Lembergstr. 46		50-000-2049-DDS
		Tel: 07121/946549-0		Blatt
		www.areyouweda.com		1/1
				Datei: 000-DDS-Fußrasthint



Maßstab:
1:1
mm A3